

# HANTA

## ウォーターイレーサ

万能表面処理車

# WJE-1000

1台4役で白線除去等の表面処理が出来ます。

- 汚泥吸引車
- 給水車
- 高圧ポンプ車
- ハイジェットクリーナー



# SDW共同組合

# 1台4役の万能表面処理車を新開発！！

ウォータージェット表面処理工法の良さを生かしながら、より使いやすい機械を開発したいと考え、機械のコストダウンと施工の省力化を目指し、中型免許で運転可能な**オールインワンタイプ**のウォータージェット表面処理工法の専用車を開発しました。

## WJE-1000型

呼び名を ウォーター イレーサ（水消しゴム）と名づけました。

### ■特徴

**1台4役の万能表面処理車です。**

1台4役とは

- 1、汚泥吸引車
- 2、給水車
- 3、超高圧ポンプ車
- 4、ハイジェットクリーナ

を4トン車に搭載し、コストダウンと省力化を実現した**オールインワンタイプ**のウォータージェット表面処理車です。

超高圧ポンプ



給水車



汚泥吸引車



ハイジェットクリーナ



※工事規制区間の大幅短縮にも貢献します。

# ハイジェットクリーナ

手押し式台車にノズルヘッドを取付けて、ノズルヘッドを回転させながら超高压水を噴射し、剥離、研掃、除去作業を行う装置です。

バキュームホースの取付けにより、剥離物・汚水を回収しながら作業ができます。

- 道路や滑走路の白線除去
- 滑走路の付着ゴム除去
- 公共トイレ・工場等の床面清掃
- 舗装道路の表面目荒し
- 床面の塗膜・油汚れ除去
- 鋼床版防水層補修



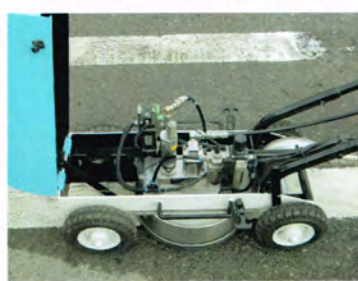
回転ノズル



超高压水噴射状況



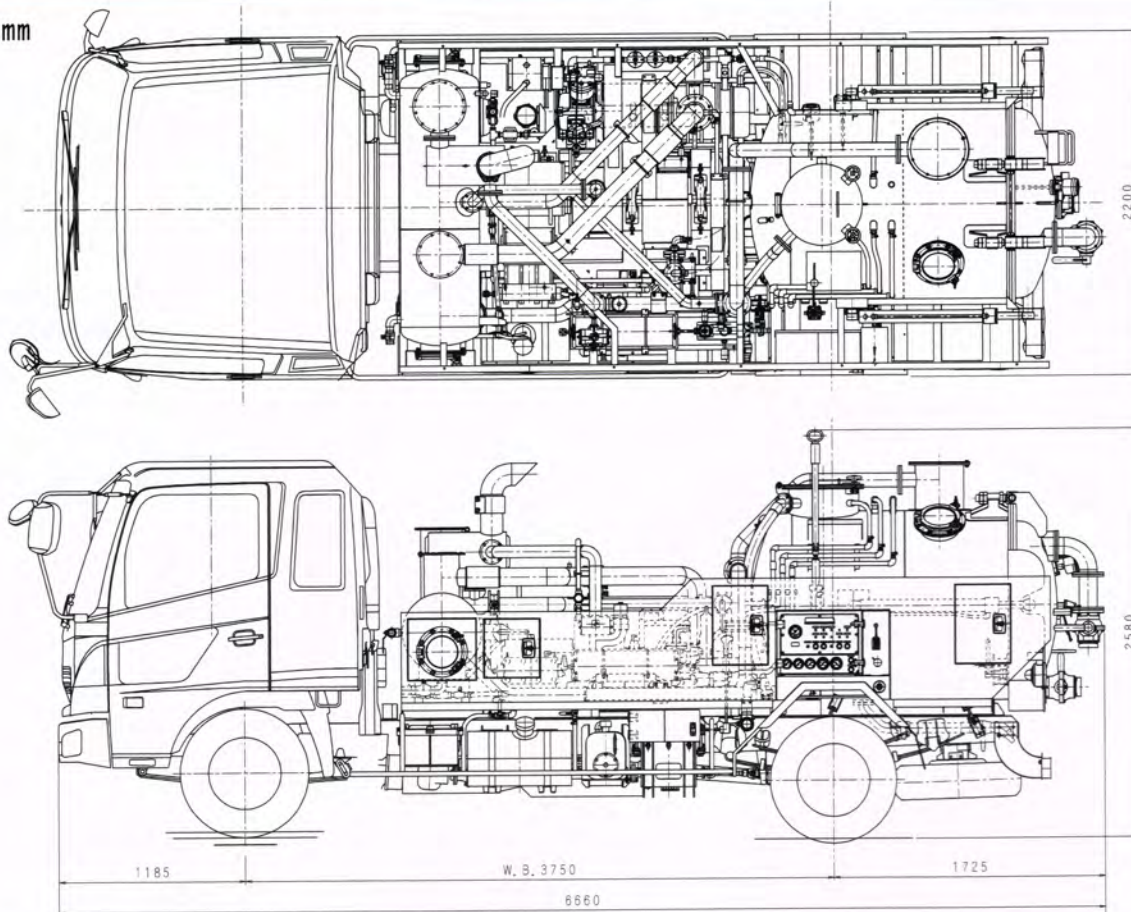
超高压水噴射装置



白線除去作業



## ■寸法図mm



## ●車両寸法

車両重量	約6,110kg
積載重量	約1,700kg
車両総重量	約7,975kg
乗車定員	3人
全長	約6,660mm
全幅	約2,200mm
全高	約2,580mm

## ●シャシトラック

メーカー	日野自動車製
車両型式	SDG-FD7JGAA 4ton車級
トランスミッションPTO	490N・m (50kgf/m) 大容量型
エンジン出力	162.0kw (220.0ps)
燃料タンク容量	100L
乗車定員	3人

## ●高圧ポンプ側

型式	JPKP-HH016
常用吐出圧力	180MPa (1,800kgf/cm <sup>2</sup> )
常用吐出流量	12L/min
所要動力	45kw
水タンク	0.9m <sup>3</sup>
駆動方法	PTOより等速ボルジョイントにてベルト駆動

## ●吸引側

風量	12.0m <sup>3</sup> /min (真空圧-20KPa時)
真空圧	-70KPa (-525mmHg)
圧送吐出圧	0.05MPa (0.5Kgf/cm <sup>2</sup> )
所要動力	23.2kw (ブロウ+コンプレッサ)

## ●レシーバータンク

型式	衝突慣性分離方式
全容量	0.8m <sup>3</sup>
吸込口バルブ	100Aボールバルブ
圧送口バルブ	100Aボールバルブ
点検窓	φ200アルミ丸窓
レベルセンサ	静電容量式(液体用)
ポート	φ240

## ●コンプレッサ

型式	5.5U-9.5CV
吐出し空気量	630L/min
吐出圧	0.93MPa (9.5Kgf/cm <sup>2</sup> )
エアータンク	38L

※本カタログに掲載した内容は、予告なく変更する場合があります。  
掲載写真は、販売仕様と一部異なる場合があります。

# HANTA 範多機械株式会社

〒555-0012 大阪市西淀川区御幣島2丁目14番21号

札幌出張所	〒063-0866	札幌市西区八軒6条東2丁目8番10号	TEL (011) 633-2125	代 FAX (011) 633-2135
仙台営業所	〒984-0015	仙台市若林区卸町3丁目3番5号	TEL (022) 235-1571	代 FAX (022) 235-1419
東京営業所	〒175-0091	東京都板橋区三園1丁目50番15号	TEL (03) 3979-4311	代 FAX (03) 3979-4316
中部営業所	〒491-0824	一宮市丹陽町九日市場字宮浦1340番地	TEL (0586) 85-8812	代 FAX (0586) 85-8815
大阪営業所	〒555-0012	大阪市西淀川区御幣島2丁目14番21号	TEL (06) 6473-1741	代 FAX (06) 6472-5414
中国営業所	〒733-0012	広島市西区中広町3丁目3番18号	TEL (082) 503-8381	代 FAX (082) 503-8380
福岡営業所	〒812-0002	福岡市博多区空港前1丁目9番8号	TEL (092) 611-0995	代 FAX (092) 611-0997